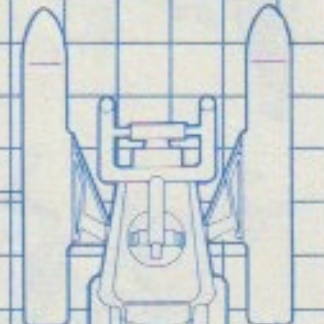
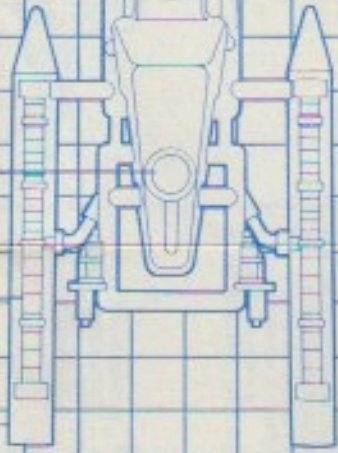
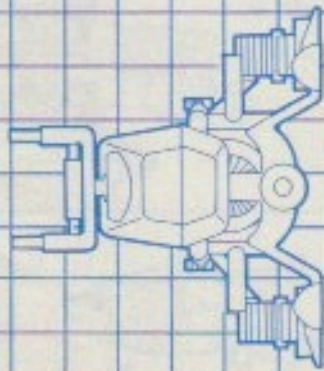
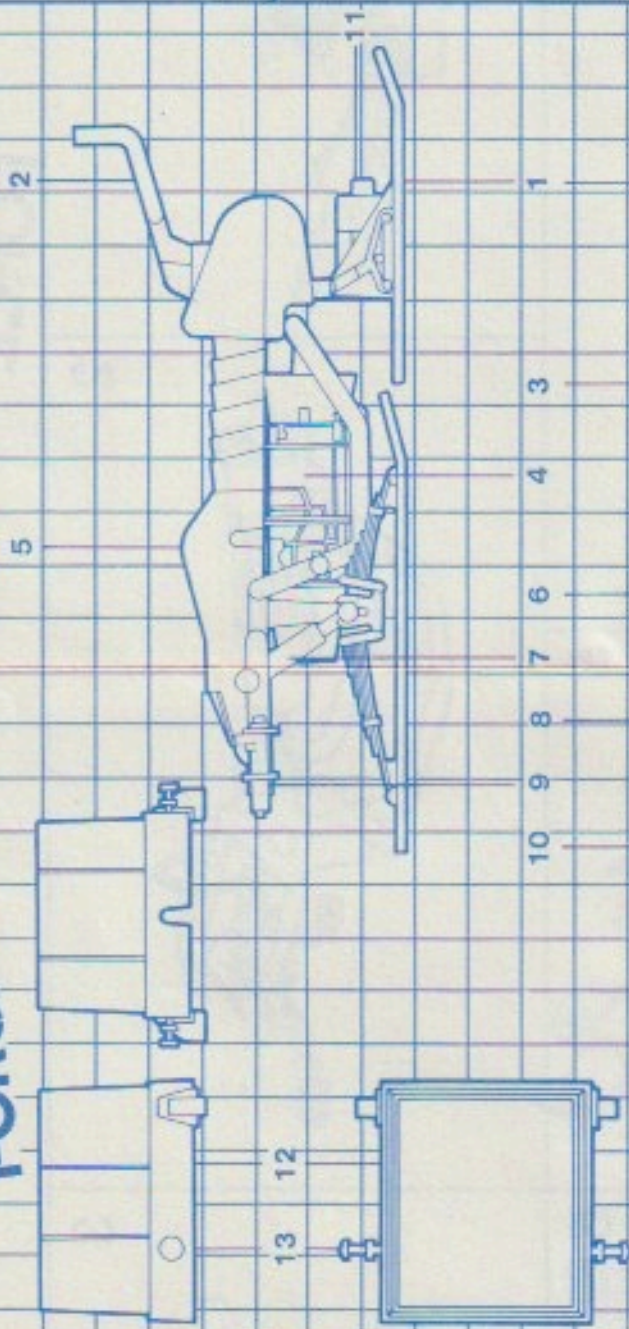


**ACTION
man****ACTION
FORCE****ZARTAN AND CHAMELEON**

1. RIGID HIGH STRENGTH FRONT SKIS
2. TWIN POSITION PAGES HANDLE
3. LIGHTWEIGHT TUBULAR FRAME
4. MICROJET ENGINE
5. FIREGLASS SHELL
6. FUEL INLET
7. REAR SHOCK ABSORBERS
8. REAR LEAF SPRING SUSPENSION
9. INK SPRAYERS
10. FLEXIBLE LAMINATED REAR SKIS
11. WATER NOZZLE
12. ARMORED TOWING CONTAINER
13. SKI MOUNTS

1. SKIS AVANT RIGIDES
2. GUIDON
3. CORPS CYLINDRIQUE ULTRA-LEGER
4. MINI-MOTEUR A REACTION
5. CARCASSE EN FIBRE DE VERRE
6. BUCHON DE RESERVOIR DE CARBURANT
7. AMORTISSEURS ARRIERE
8. SUSPENSION ARRIERE
9. DISCOURS
10. SKIS AVANTES
11. INJECTEURS
12. CONTENEUR BLINDE REMORQUABLE
13. POINTS D'ANCRAGE DES SKIS



1. PATTINI ANTERIORI RIGIDI AD ELEVATA RESISTENZA
2. DISPOSITIVO DI COMANDO A BOTTONI A DUE POSIZIONI
3. TELAIO TUBOLARE LEGGERO
4. MOTORE MICROJET
5. IMBUDOIO IN FIBRA DI VETRO
6. ENTRATA CARBURANTE
7. AMORTIZZATORI POSTERIORI
8. SOSPENSORE POSTERIORE A BALLESTRA
9. SPRIZZATORI DI INCHIOSTRO
10. PATTINI POSTERIORI FLESSIBILI LAMINATI
11. BOCCETTA DELL'ACQUA
12. CONTENITORE DA TIRINO CORAZZATO
13. ATTACCHI PER PATTINI

1. SKIS DELANTEROS RIGIDOS DE MAXIMA DUREZA
2. MANILLAR ACOPLEADO DE POSICION SIMETRICA
3. CHASIS TUBULAR DE POLYCARBONATO SUPERLEGERO
4. MOTOR MICROJET 1 X 202-K
5. COBERTA DE FIBRA DE VIDRIO
6. ENTRADA PARA CARBURANTE
7. AMORTIZADORES DE NITROGENO PARA CHOQUES TRASEROS
8. SUSPENSION TRASERA POR BALLESTAS
9. EXPULSORES DE TINTA DE GRAN ANGINILO FLEXIBILIDAD
10. SKIS TRASEROS LAMINADOS DE GRAN FLEXIBILIDAD
11. PULVERIZADOR DE AGUA DE GRAN CAPACIDAD
12. CONTENEDOR REMOLCABLE DE ALUMINIO BLINDADO
13. REATURAS PARA SKIS



ZARTAN
Master of Disguise.
Birtipiece: Entrenen

Very little is known of this Cobra Agent other than his obsessive mastery of make-up and disguise, ventriloquism and languages (he speaks over 20). Zartan's most outstanding skill is his ability to change his skin colour at will to blend in with his surroundings.

ZARTAN
CHAMPION DU CAMOUFLAGE.

Lieu de naissance: inconnu.
On ne sait presque rien de cet agent Cobra, hormis son art du déguisement et du camouflage, ses dons ventriloque et de linguiste (il parle plus de 20 langues). Mais la principale arme de Zartan reste sa capacité à se fondre dans le paysage environnant en changeant de couleur, tel un caméléon.

ZARTAN

Experto del travestimiento. Lazo de nacimiento: desconocido

Si se sabe poco de questo agente COBRA, af excepcion della sua alta capacidad de travestimiento e machocamari e dello sue dotti di ventriloquia e poliglotta (conoscece più di venti lingue). Ma la sua caratteristica più sorprendente è la possibilità di cambiare il colore della pelle per mimetizzarsi con l'ambiente circostante.

ZARTAN

Maestro del disfraz.
Lugar de nacimiento: Desconocido

Se conoce muy poco de este agente Cobra, aparte de su maestría en los disfraces, ventriloquismo y de que es poliglota (habla más de 20 idiomas). La más destacable de sus habilidades, es el poder de cambiar su color de piel cuando lo desea para confundirse con el medio que le rodea.

Parental guidance recommended for assembly.
Reserve all parts from plastic frames. If you have difficulty, see safety section.

L'assemblage se fera de préférence avec l'aide des parents. Précaz éviteables. En cas de difficulté, voir des conseils à la fin du manuel.

Per il montaggio si consiglia l'assistenza di un adulto. Staccare i pezzi del telaio in plastica. In caso di difficoltà, consultare le pagine finali.

Se recomienda el consejo de los padres para el montaje. Separar todos los piezas de los marcos de plástico. Si tienes dificultad, ver las páginas de seguridad.